

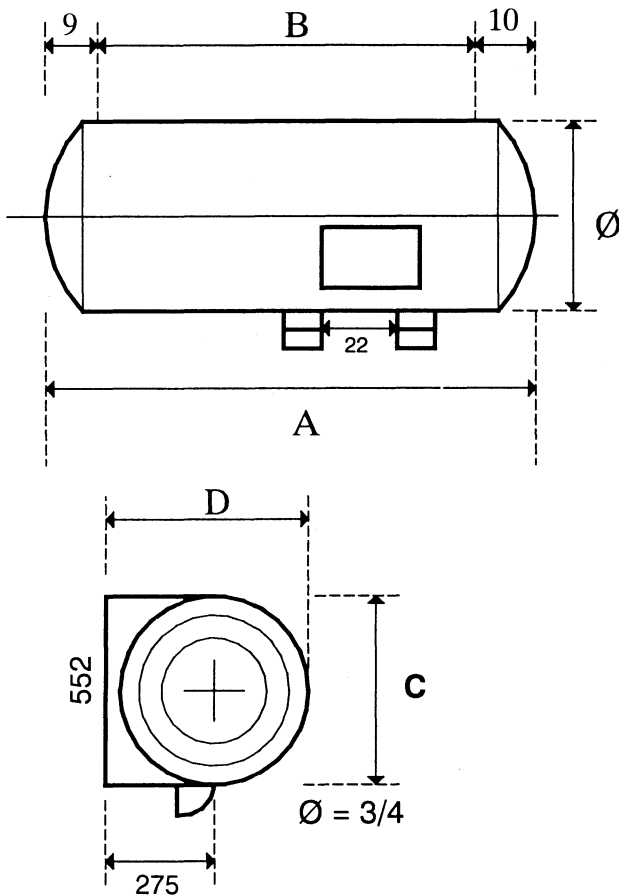
SITUATION TECHNOLOGIQUE

Filière : ÉLECTROTECHNIQUE

Thème : Chauffe eau électrique pour une installation

Description de la situation :

Voici un extrait du guide technique détaillant le schéma d'un chauffe eau et ses principales caractéristiques :



Dimensions	
Diamètre :	50,5
A :	69,1
B :	50,1
C :	55,2
D :	53,0
Ø :	3/4
Toutes les dimensions sont en centimètres sauf Ø en pouces	

Caractéristiques	
Marque :	Chaffoteaux & maury
Référence :	685512
Type :	horizontal
Capacité :	75L
Puissance :	1200W
Résistance :	Blindée
Tension :	mono
Masse :	32Kg

Compétences de mathématiques accessibles :

- Calculer des aires et des volumes,
- Transformer des formules,
- Effectuer des changements d'unité.

Notions de sciences physiques accessibles :

- Puissance électrique,
- Intensité et tension en monophasé.

Compétences de sciences physiques accessibles :

- Calculer une résistance,
- Calculer la valeur du poids ou la masse d'un corps.